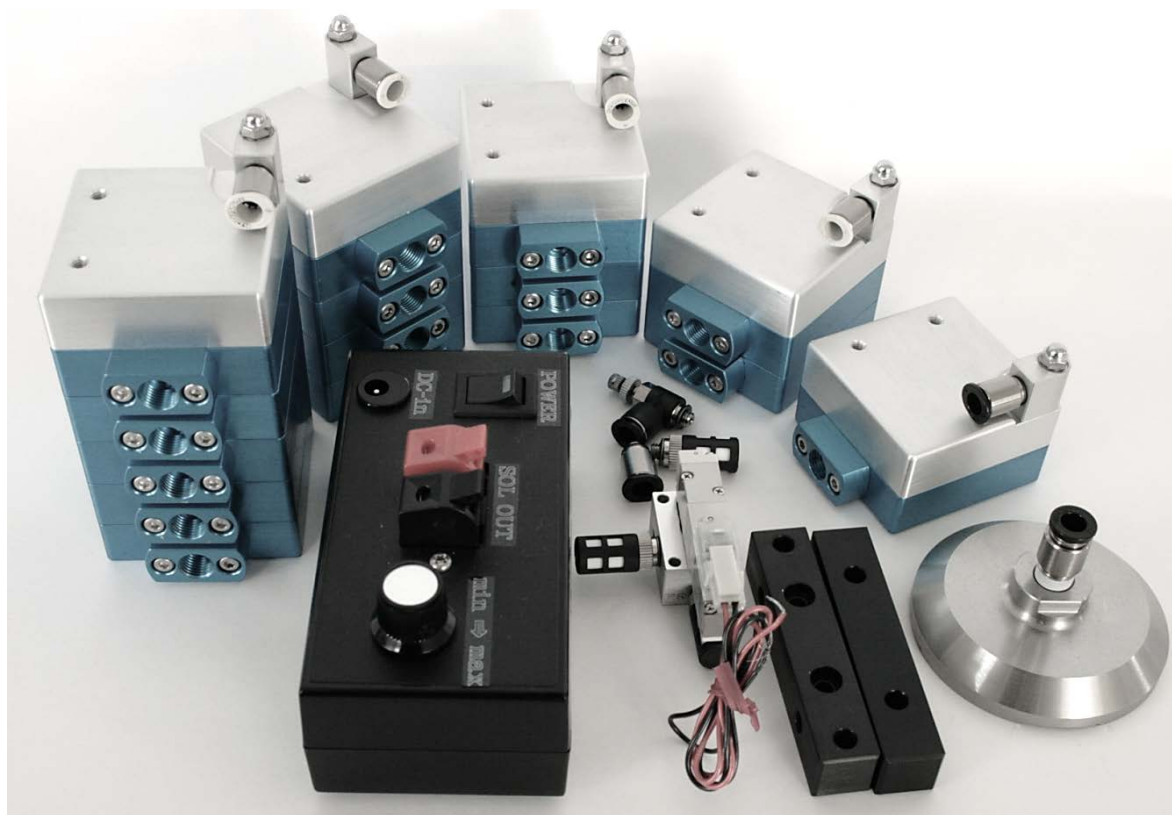


# GODP404-V1

## 外部ハート ダイラム ポンプ



潤滑油・切削油・研削液・漏洩液の回収・再利用に。

### 特長

外部コントロールのため安定したサイクルでの使用と多様な機器との同期運転、制御が可能。

ポンプユニットを積層(1~5)する事による多様な使い方が。

ボディ他の部品は無垢材から削りだして頑丈な作り。

# GODP404-V1 Series

## 型式表示



GODP404-V1-**A**-**B**

A

| 記号 | ポンプ積層数  |
|----|---------|
| 1~ | 積層数 1~5 |

B

| 記号 | 取付け金具 |
|----|-------|
| 0  | 無し    |
| 1  | SDタイプ |

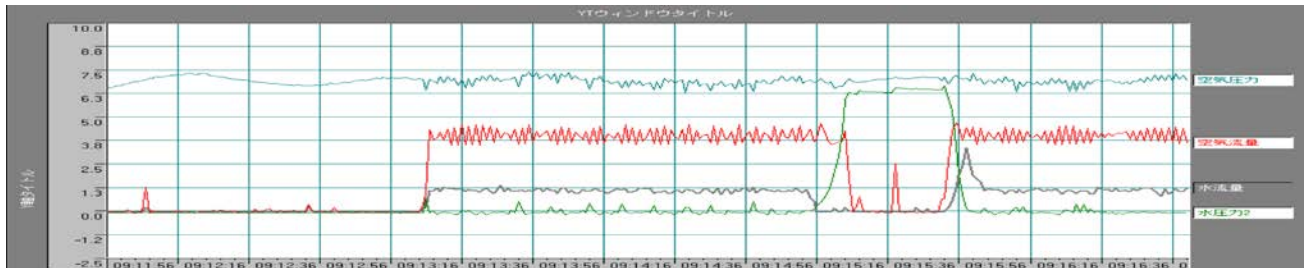


## 基本仕様

|                   |  |
|-------------------|--|
| 接続口・吸込・吐出口        | RC1/8メネ  |
| エア吸気・排気・ハインレット接続  | M5×0.8メネ   |
| 材質                | (ポンプ接液部=A6063)(ダイヤフラム部=PTFE)(チェック弁=SUS303)(シール部=ニトリウム) |
| エア圧力(供給・ハインレット)   | 0.2~0.7MPa   |
| ダイヤフラム・ピストン寿命(参考) | 3,000万回  |
| 使用液体・周囲温度         | 水・切削油・研削油・潤滑油 (0°~50° C(凍結なきこと。))                      |

注意・改良のため予告無しに仕様・寸法の変更が有ります、注文の際御確認下さい。

## 性能実測データ/ サイクル・エア消費量・吐出量・吐出圧



(参考) 抜き取りサンプル 性能実測データ (下記のデータは各機種のマックス値を示します)

| 項目                | エア圧 | エア消費  | 吐出量   | 吐出圧 | サイクル | エア圧 | エア消費  | 吐出量   | 吐出圧 | サイクル | エア圧 | エア消費  | 吐出量   | 吐出圧 | サイクル |
|-------------------|-----|-------|-------|-----|------|-----|-------|-------|-----|------|-----|-------|-------|-----|------|
|                   | MPa | L/min | L/min | MPa | Hz   | MPa | L/min | L/min | MPa | Hz   | MPa | L/min | L/min | MPa | Hz   |
| 型式表示              |     |       |       |     |      |     |       |       |     |      |     |       |       |     |      |
| GODP404-V1-1 (1連) | 0.3 | 13    | 1.4   | 0.2 | 10   | 0.5 | 17    | 1.2   | 0.4 | 10   | 0.7 | 19    | 0.9   | 0.6 | 10   |
| GODP404-V1-2 (2連) |     | 15    | 2.0   | 0.2 | 10   |     | 15    | 1.7   | 0.4 | 5    |     | 17    | 1.6   | 0.6 | 5    |
| GODP404-V1-3 (3連) |     | 16    | 2.3   | 0.2 | 10   |     | 19    | 2.0   | 0.4 | 5    |     | 14    | 1.9   | 0.6 | 3.3  |
| GODP404-V1-4 (4連) |     | 16    | 2.7   | 0.2 | 10   |     | 15    | 2.2   | 0.4 | 3.3  |     | 12    | 2.0   | 0.6 | 3.5  |
| GODP404-V1-5 (5連) |     | 16    | 2.4   | 0.2 | 10   |     | 14    | 2.0   | 0.4 | 2.5  |     | 13    | 1.9   | 0.6 | 3    |

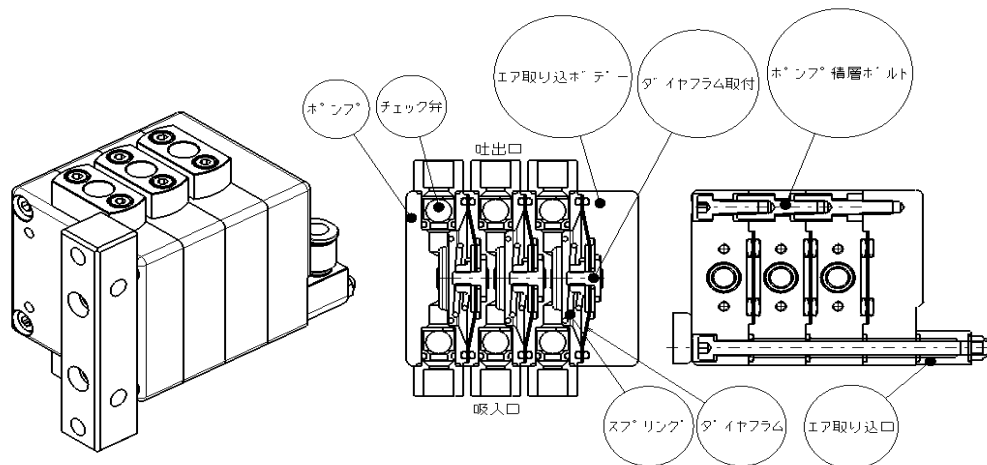
上記データは(参考)移送流体が真水(粘度 1mPa・s、比重 1.0) エア消費は移送する流体の性質や使用条件により大きく異なります。

## ADPP404-V1 適用現場 適用参考例

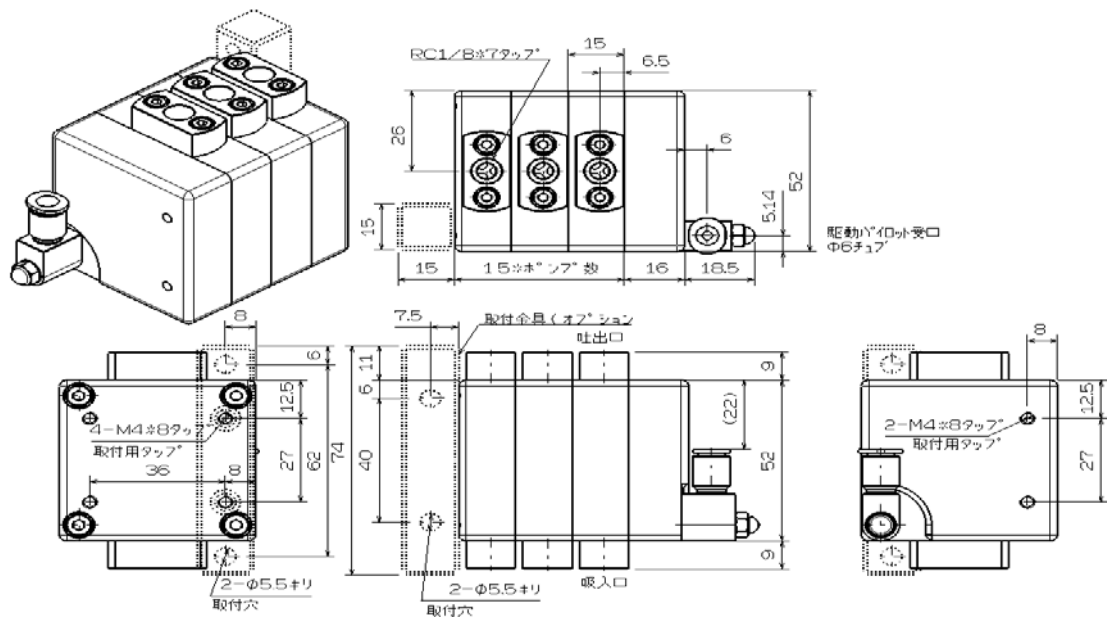
## 性能試験



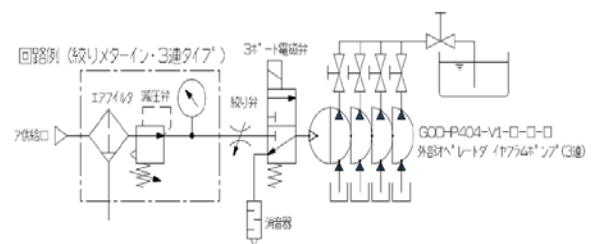
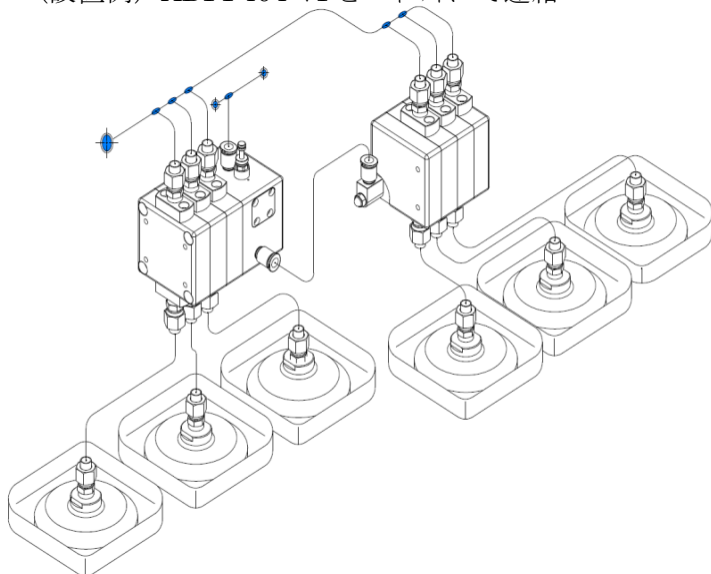
## 構造 断面



## 外形寸法図



## (設置例) ADPP404-VI とパイロットにて連結



## 注意

製品の取付け方向を確認してください。

取付け方向は吐出口を上方向に取付けてください。

エア供給口に供給するエアはフィルタ・ミストセパレータ等を通じた清浄な物をご使用ください。

使用前に取扱説明書をよくお読みください。

## オプション ・ 関連部品

### 1—ポンプ増設ユニット



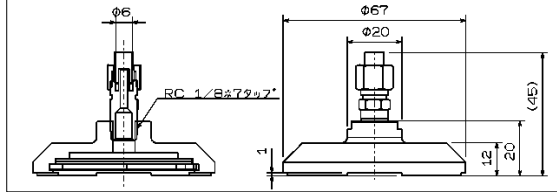
#### 増設ユニット内容

1 ポンプケース 2 ダイアフラムユニット 3 スプリング 4 積層専用ボルト 5 六角穴付ボルト

### 2—ストレーナ



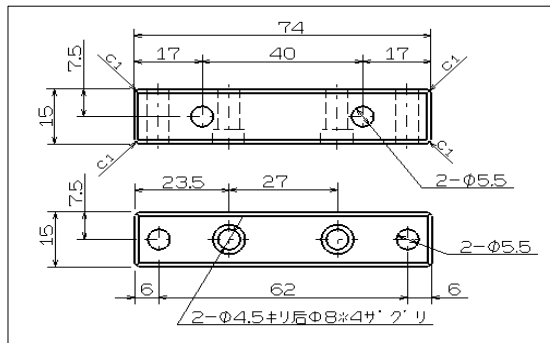
#### 外径寸法図



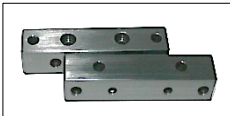
#### 仕様

|      |  |
|------|--|
| 型番   | ADPP-V1-ACS-S                                |
| 本体材質 | SUS316                                       |
| 適用流体 | 切削油・研削油・潤滑油・(他、使用条件確認の事。)                    |
| 適用径  | 外径Φ6   |
| 濾過性能 | 約 200 ミツウ(SUS316 金網)(NETSUS0.05-200(MISUMI)) |

#### 外径寸法図



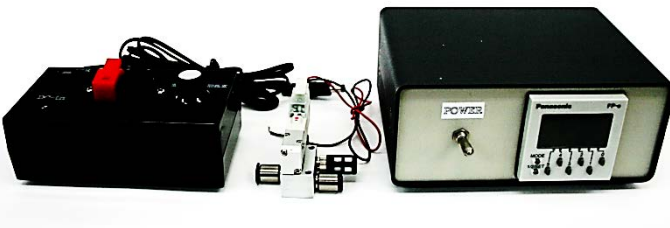
### 3—取付金具



#### 仕様

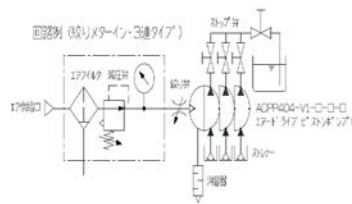
|      |                                   |
|------|-----------------------------------|
| 型式   | ADPP-404-128-SD<br>(SD スタンダードタイプ) |
| 本体材質 | A5052(黒アルマイト処理)                   |

### 4—シリコンバルブコントロールユニット



(受注生産品) 仕様打ち合わせ似て製作

関連製品 型式 ADPP404-V1 (エアドライブ ピストン ポンプ) 詳細カタログにて。



本製品は GODP404-V1(外部バルブ付ダイアフラムポンプ)の姉妹品として開発ポンプケース・ダイアフラム・他へ互換性を持たせ GODP404-V1 をパイロット回路にて同期ドライブが可能、又左図の参考回路図のようにエア接続のみでポンプ稼働取扱いが極めて簡単。

北日本エンジニアリング株式会社

〒990-0401 山形県東村山郡中山町大字長崎 4182-1

TEL : 023-662-5661 FAX : 023-662-5668

E-mail : info@kitanihon-eng.co.jp

http://www.kitanihon-eng.co.jp

**KNE**

KitaNihon Engineerig