

平成21年度ものづくり中小企業製品開発等支援補助金(試作開発等支援事業)採択
山形大学 理工学研究科 共同開発

パレット交換システム

段取り改革

特長

- 1 エア-カップラ-接続のみで作動可能
- 2 強力クランプ 約10ton でクランプ
- 3 取付 取り外しが容易
- 4 機外段取りが可能なので設備の稼働率・効率アップ
- 5 多種少量に対応 前段取りが容易になる
- 6 治具・加工物などの交換が容易になる
- 7 パレット移動が容易で工程設計が簡単になる

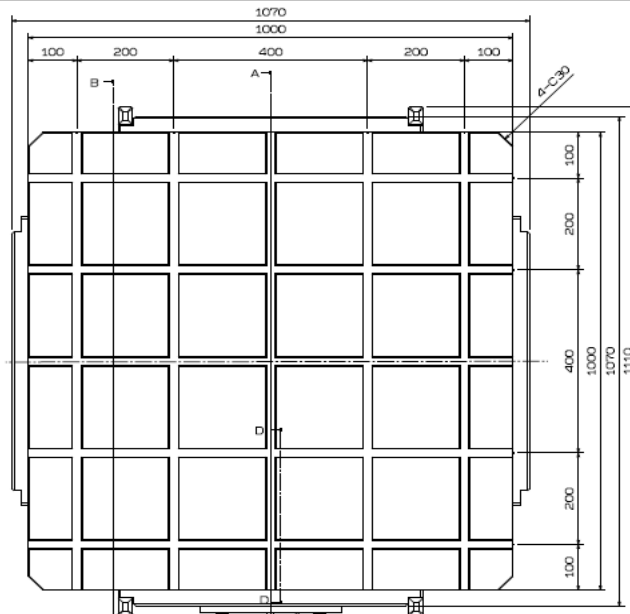
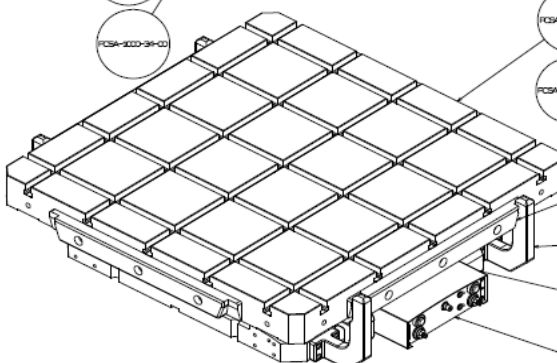
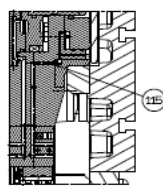
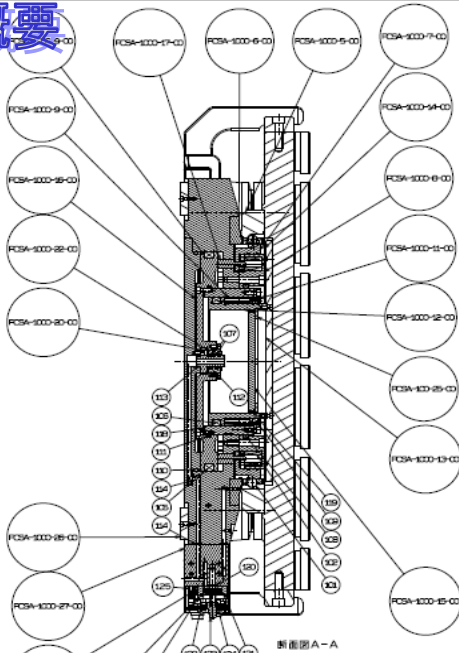
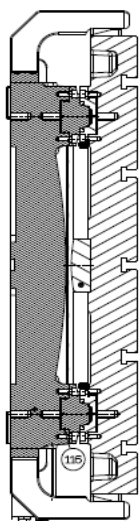
北日本エンジニアリング株式会社
〒990-0401
山形県東村山郡中山町大字長崎4182番地の1
TEL(023)662-5661
FAX(023)662-5668
E-mail:ktnhneg@poplar.ocn.ne.jp



設置 参考 例

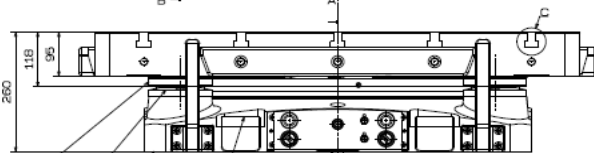
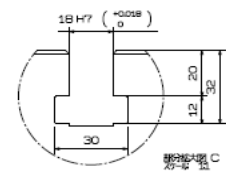


組立図 寸法概要



1-アンクラフ シリンダ - 構造
 $F = \pi P / 400 (D2 - d2)$
 D=シリンダ 径 480mm
 d=d1 径 24mm
 P=空気圧 7Kg/cm2
 浮揚力=12.6ton

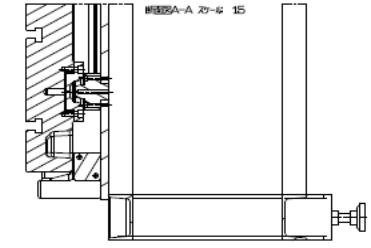
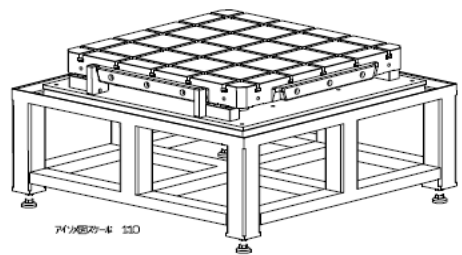
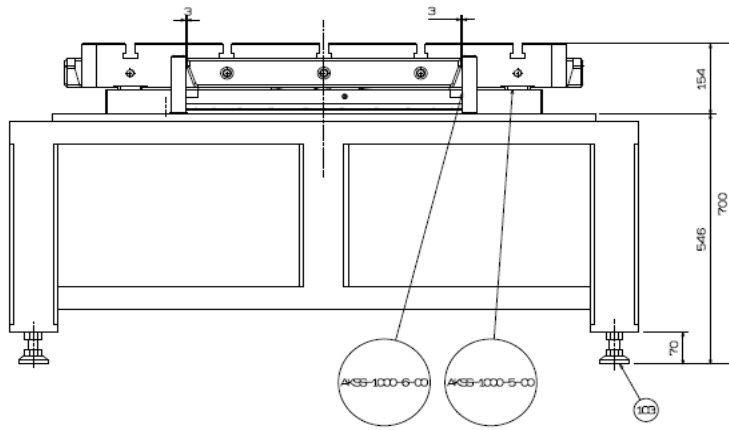
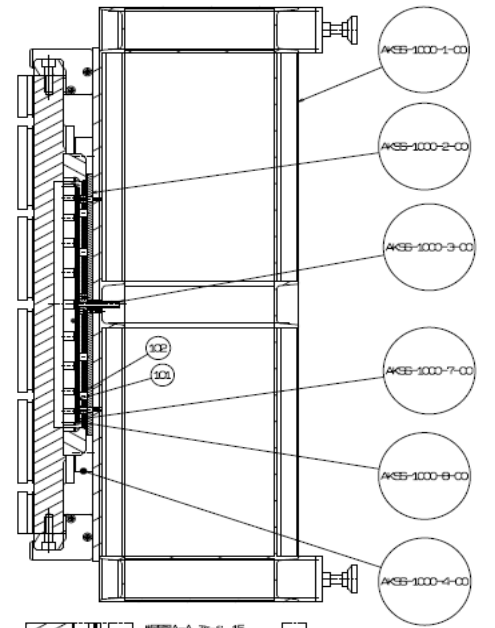
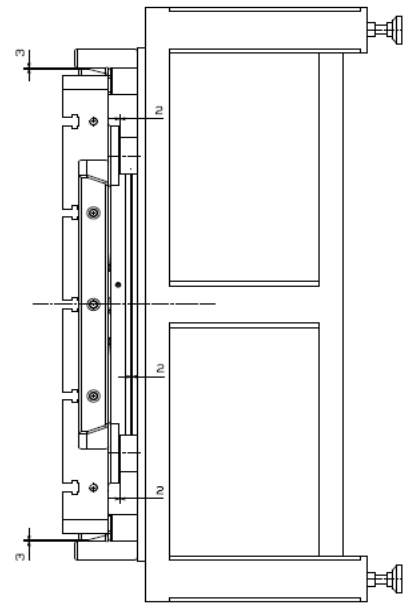
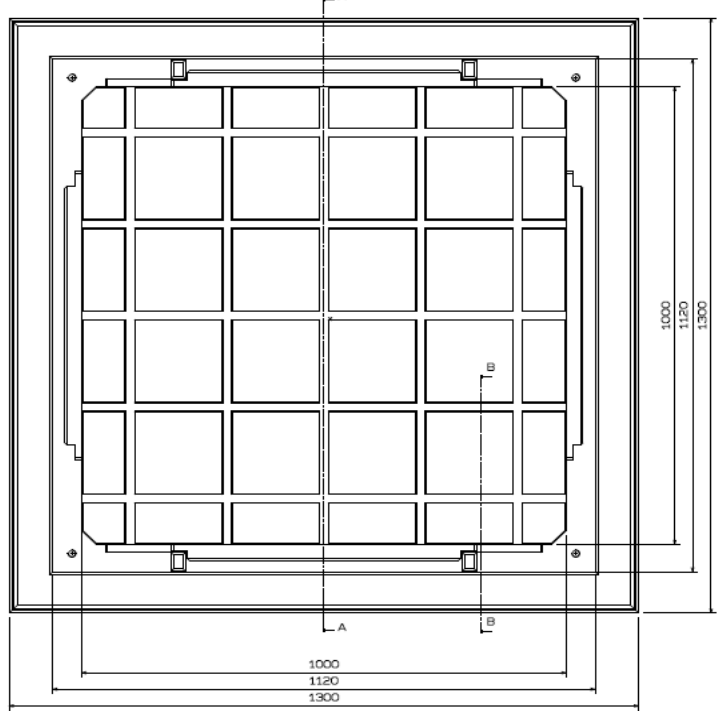
2-リフト シリンダ - 構造
 $F = \pi P / 400 (D)^2$
 D=シリンダ 径 280mm
 P=空気圧 7Kg/cm2
 浮揚力=4.3ton



226	エアシリンダ	QSPF8-32	6	4.3L	47.67	2000	2000
125	クランプ	SL8000-125-M6-H6	4	4.3L			
224	クランプ	SL7150A	1	2.3L			
123	エアシリンダ	QSPF52 QSPF52	8	4.3L			
122	クランプ		3				
121	クランプ	G-45	1	4HK			
120	クランプ	P-12	1	4HK			
119	クランプ	G-215	1	4HK			
118	クランプ	G-230	1	4HK			
117	クランプ	P-10	1	4HK			
116	クランプ	G-65	4	4HK			
115	クランプ	P-7	2	4HK			
114	クランプ	P-10A	6	4HK			
113	クランプ	P-21	1	4HK			
112	クランプ	G-45	1	4HK			
111	クランプ	G-280	1	4HK			
110	クランプ	G-470	1	4HK			
109	クランプ	SR-280	1	組立専用			
108	クランプ	SR-C320000N006	1	組立専用			
107	クランプ	PGY-32	2	組立専用			
106	クランプ	AYH-C80000N006	1	組立専用			
105	クランプ	AYH-C80000N006	1	組立専用			
104	クランプ	HNB	2	4.3L			
103	クランプ	GW 14.5-35	1	4.3L			
102	クランプ	GW 30-65	24	4.3L			
101	クランプ	200 SLU2	24				

35							
34	クランプ	PCSA-1000-34-00	1	4000			
33	クランプ	PCSA-1000-33-00	1	4000			
32	クランプ	PCSA-1000-32-00	1	4000			
31	クランプ	PCSA-1000-31-00	1	4000			
30	クランプ	PCSA-1000-30-00	1	4000			
29	クランプ	PCSA-1000-29-00	1	4000			
28	クランプ	PCSA-1000-28-00	1	4000			
27	クランプ	PCSA-1000-27-00	1	4000			
26	クランプ	PCSA-1000-26-00	2	4000			
25	クランプ	PCSA-1000-25-00	1	4000			
24	クランプ	PCSA-1000-24-00	4	4000			
23	クランプ	PCSA-1000-23-00	6	4000			
22	クランプ	PCSA-1000-22-00	1	4000			
21	クランプ	PCSA-1000-21-00	1	4000			
20	クランプ	PCSA-1000-20-00	1	4000			
19	クランプ	PCSA-1000-19-00	2	4000			
18	クランプ	PCSA-1000-18-00	1	4000			
17	クランプ	PCSA-1000-17-00	1	4000			
16	クランプ	PCSA-1000-16-00	1	4000			
15	クランプ	PCSA-1000-15-00	1	4000			
14	クランプ	PCSA-1000-14-00	1	4000			
13	クランプ	PCSA-1000-13-00	1	4000			
12	クランプ	PCSA-1000-12-00	1	4000			
11	クランプ	PCSA-1000-11-00	1	4000			
10	クランプ	PCSA-1000-10-00	1	4000			
9	クランプ	PCSA-1000-9-00	1	4000			
8	クランプ	PCSA-1000-8-00	1	4000			
7	クランプ	PCSA-1000-7-00	1	4000			
6	クランプ	PCSA-1000-6-00	1	4000			
5	クランプ	PCSA-1000-5-00	1	4000			
4	クランプ	PCSA-1000-4-00	4	4000			
3	クランプ	PCSA-1000-3-00	4	4000			
2	クランプ	PCSA-1000-2-00	1	4000			
1	クランプ	PCSA-1000-1-00	1	4000			

パレット 治具 加工物 セツテック作業台



NO	品名	数量	単位	備考
107				
108				
109				
110				
111				
112				
113				
114				
115				
116				
117				
118				
119				
120				
121				
122				
123				
124				
125				
126				
127				
128				
129				
130				
131				
132				
133				
134				
135				
136				
137				
138				
139				
140				
141				
142				
143				
144				
145				
146				
147				
148				
149				
150				
151				
152				
153				
154				
155				
156				
157				
158				
159				
160				
161				
162				
163				
164				
165				
166				
167				
168				
169				
170				
171				
172				
173				
174				
175				
176				
177				
178				
179				
180				
181				
182				
183				
184				
185				
186				
187				
188				
189				
190				
191				
192				
193				
194				
195				
196				
197				
198				
199				
200				